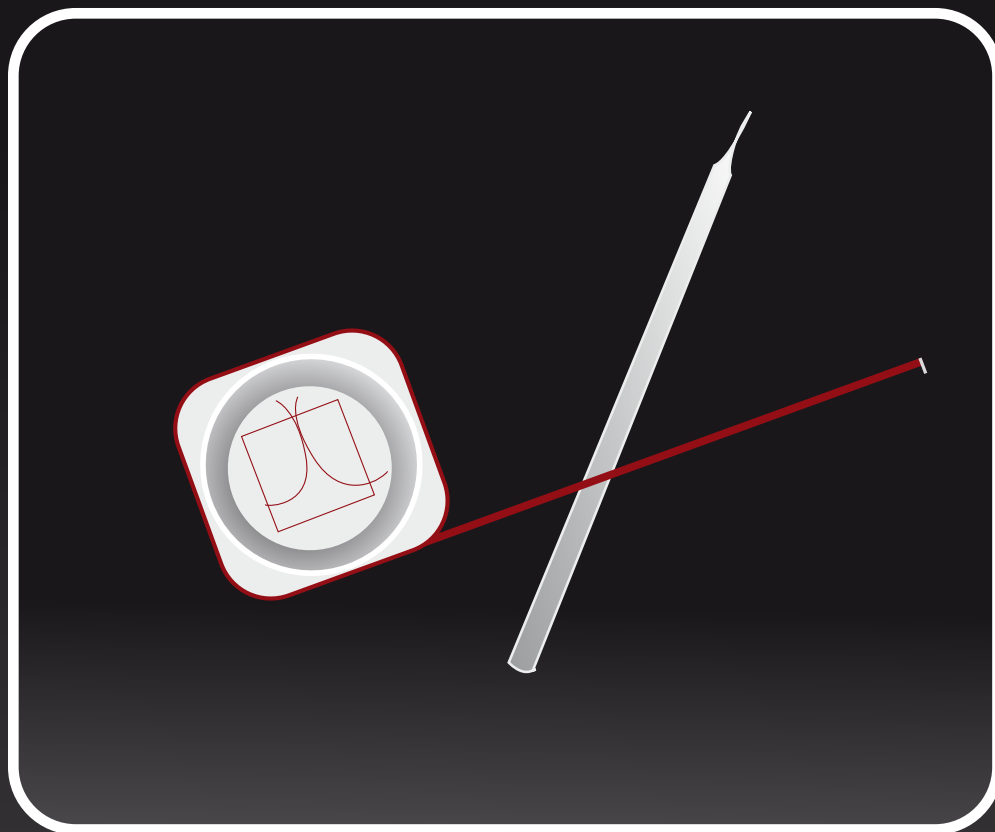




## *Guia Rápida de Medición*

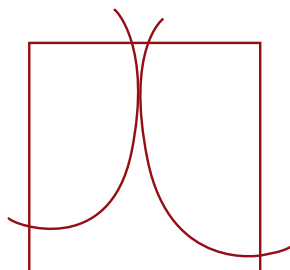


*Consejos útiles para la medición de su cortina o estor.*

[www.cortinadecor.com](http://www.cortinadecor.com)



# Venecianas



## GUIA PRÁCTICA PARA MEDICIÓN DE NUESTROS PRODUCTOS

Posiblemente ha encontrado la web donde de **forma rápida y sencilla** podrá pedir las cortinas de su ventana hechas a medida, evitando así los problemas de las conocidas cortinas de medidas standard, que por norma general, casi nunca se adaptan y sus componentes suelen ser de baja calidad.

En **CORTINADECOR** comprará un **producto de calidad** y con todo tipo de **repuestos** para cualquier problema de garantía que pueda surgirle.

Vamos a intentar guiarle en su medición, y si tiene alguna duda siempre puede contactar con nuestro **departamento técnico** en:

[comomedir@cortinadecor.com](mailto:comomedir@cortinadecor.com)

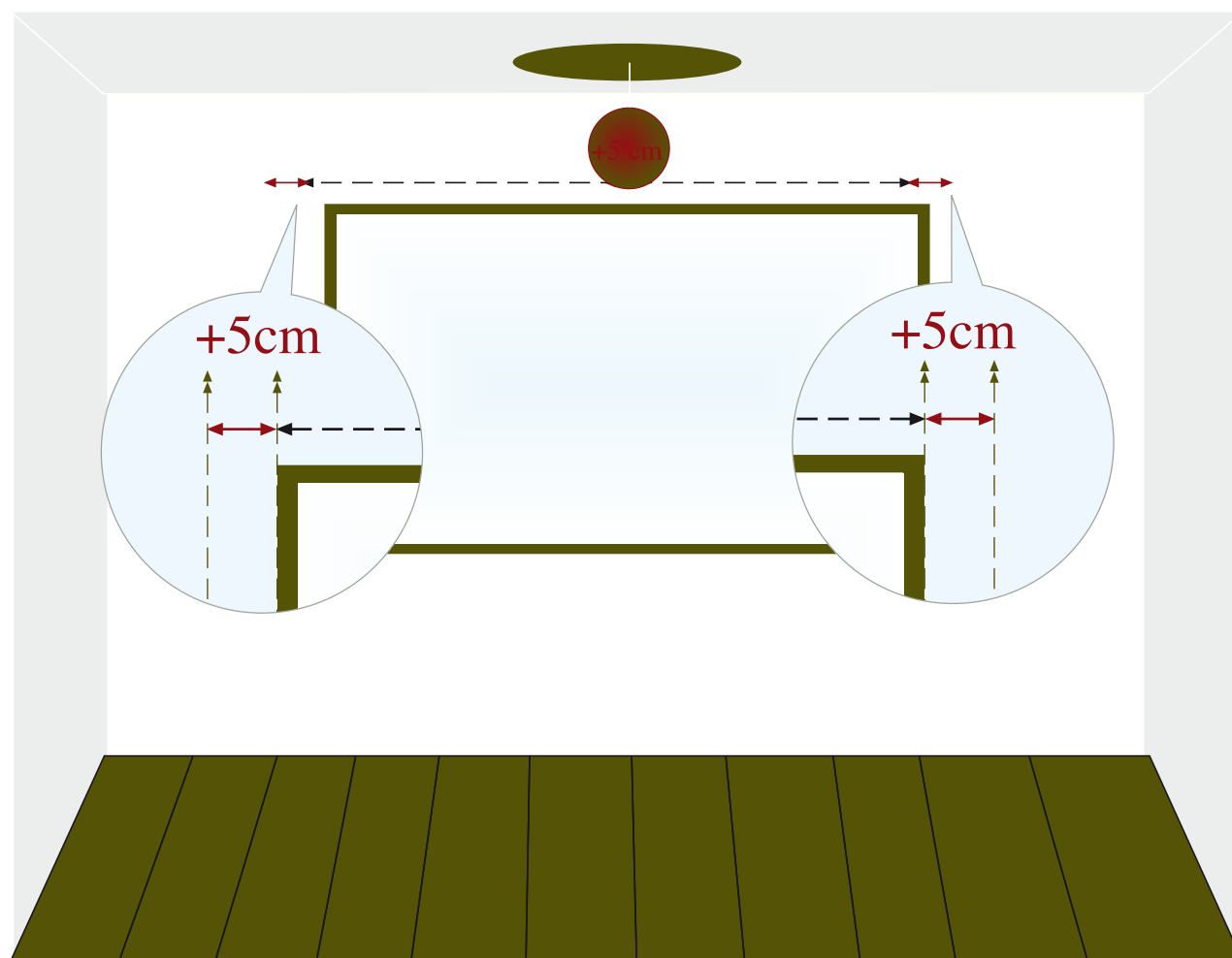


## VENECIANAS DE ALUMINIO

### ANCHO

Para medir el ancho debemos determinar que zona queremos cubrir de puerta o ventana, y siempre va con el gusto de cada persona pero esto seria lo mas usual.

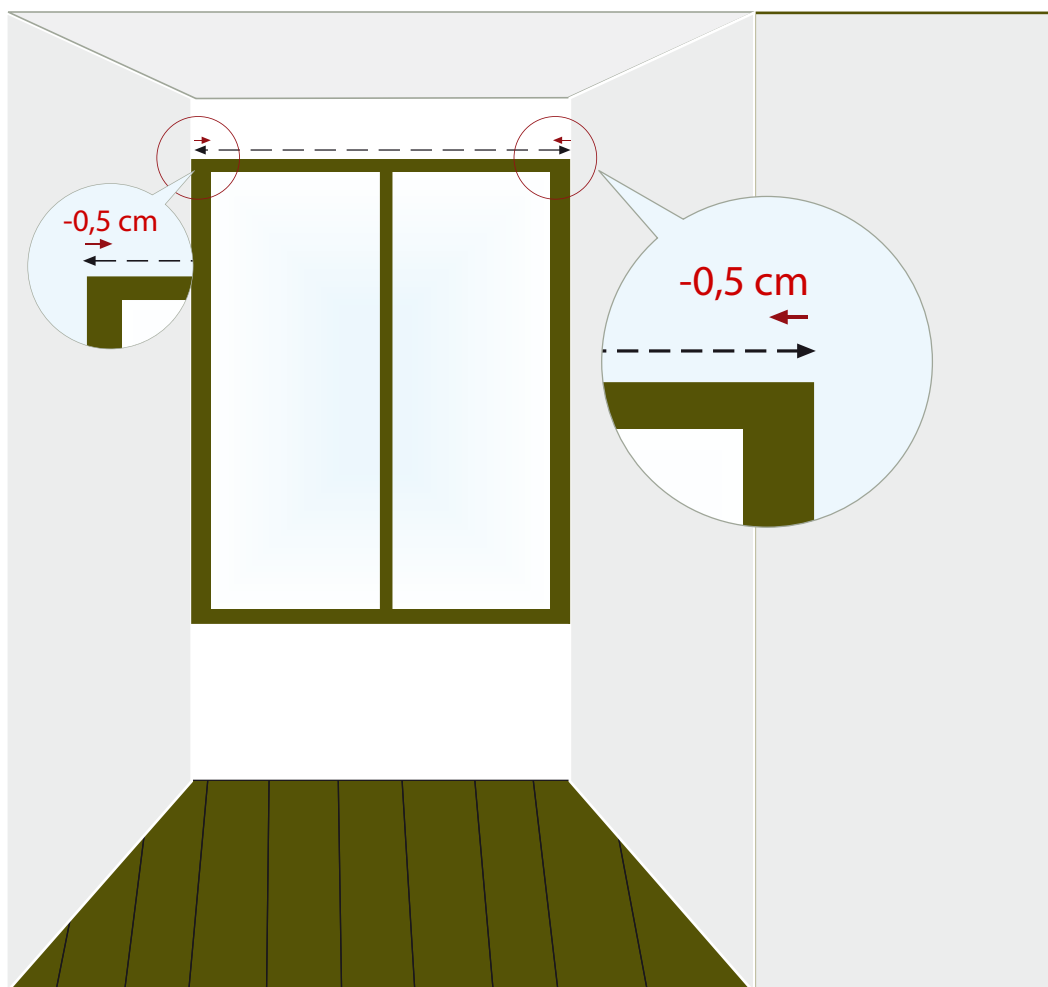
Por norma general debemos de salir unos 5 cm. a cada lado de la parte exterior del marco de la ventana.





## VENECIANAS DE ALUMINIO

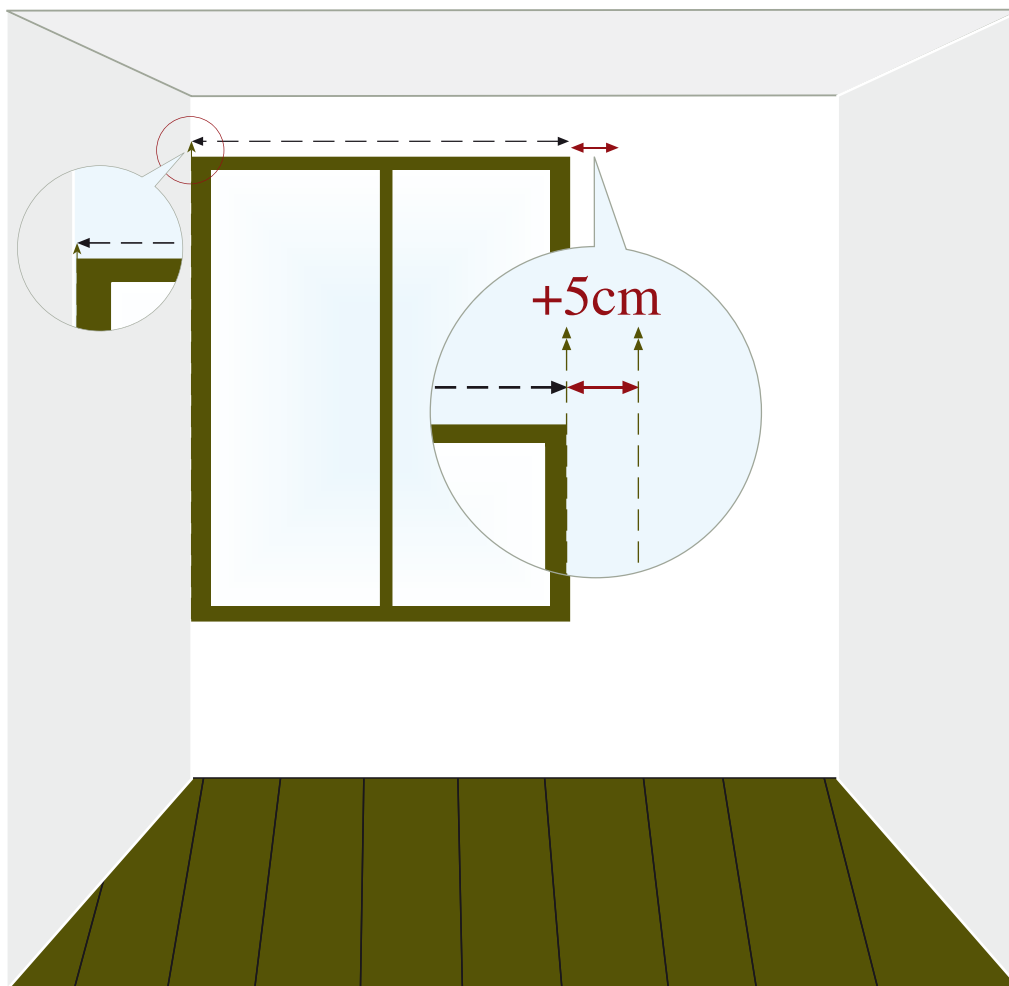
- Si la ventana o marco está entre paredes mediremos el hueco que tenemos, y descontaremos 0,5 cm de cada lado.





## VENECIANAS DE ALUMINIO

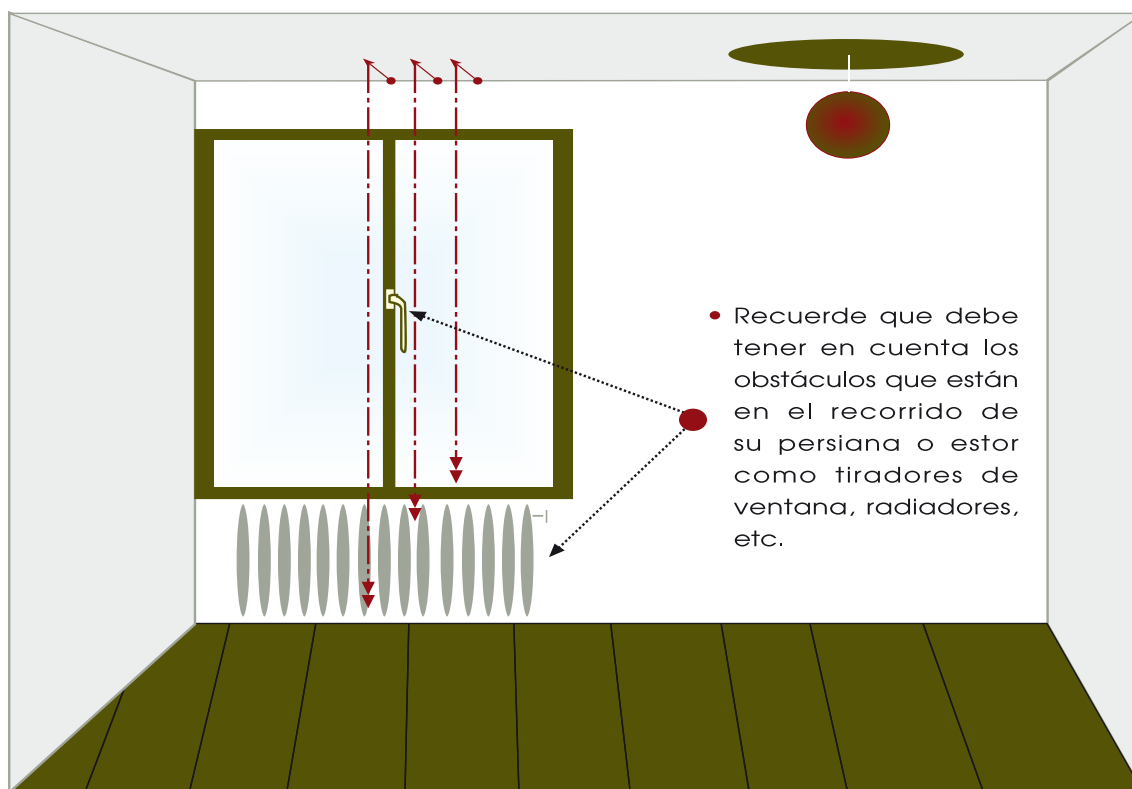
- Si en uno de los lados no tenemos espacio, mediremos desde la esquina que no tenemos hueco hasta el otro lado del marco y le añadiremos 5cm como se indica en el gráfico.





## VENECIANAS DE ALUMINIO

- **ALTO**  
Lo mas importante es tener en cuenta cualquier obstáculo ( manivela, cajón de persiana, etc. ) con el cual se pueda encontrar la veneciana al bajar.
- **SUJECCIÓN AL TECHO**  
Medir desde el techo hasta donde queremos que llegue la parte inferior de la veneciana



- Tener en cuenta si hay algún obstáculo con el que pueda tropezar el estor ya que contamos con soportes especiales para la solución de estos problemas.

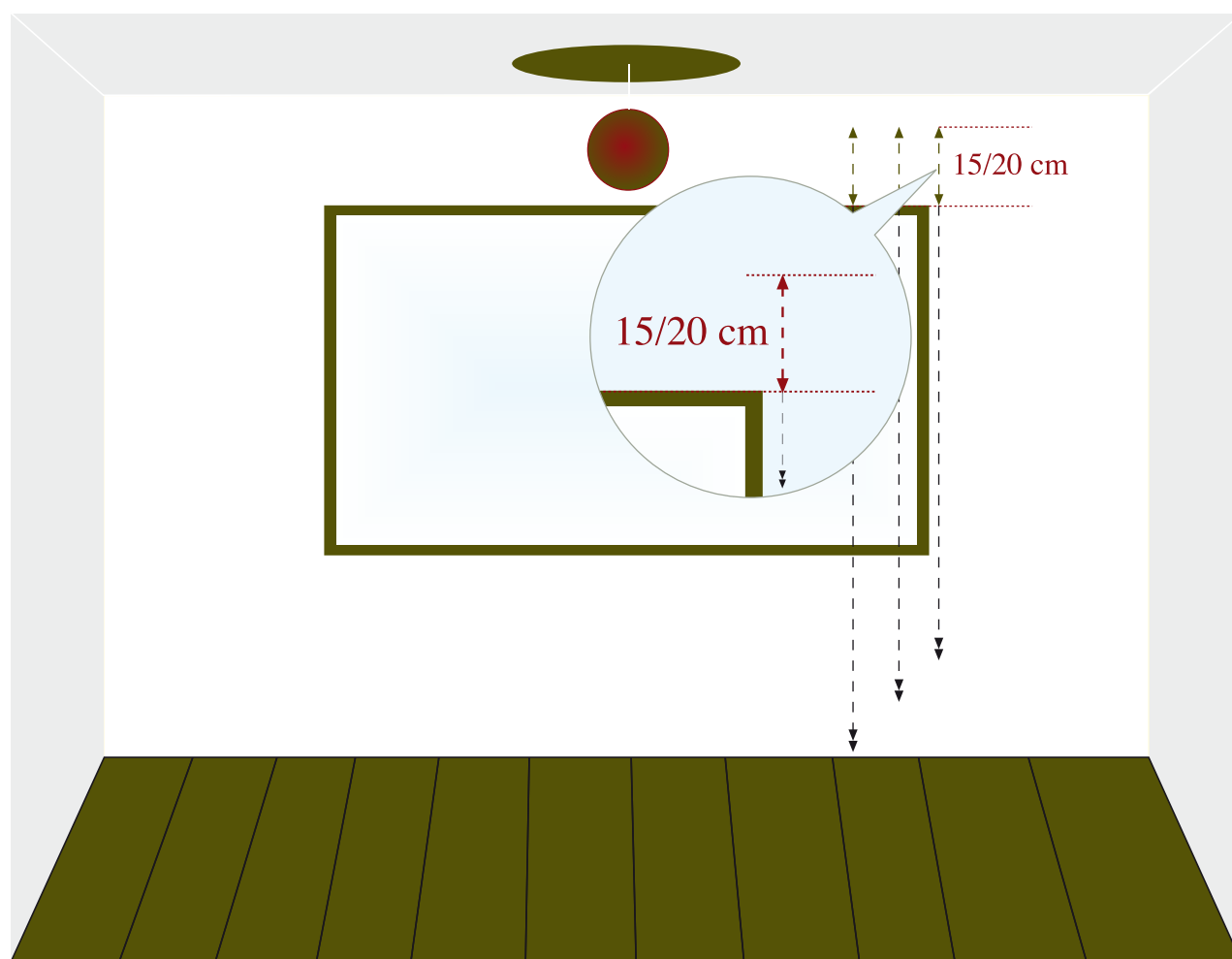
Si esta distancia es superior a 7 cm. es aconsejable sujetarlo al techo y desplazarnos hacia fuera hasta superar el obstáculo.



## VENECIANAS DE ALUMINIO

### SUJECIÓN A LA PARED

Medir desde unos 15 o 20 cm. por encima de la parte superior de la ventana hasta donde queremos que llegue la parte inferior de nuestra veneciana



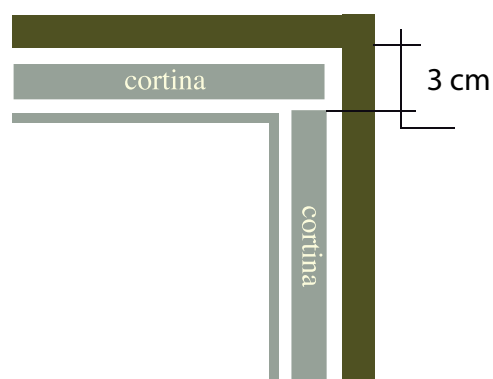
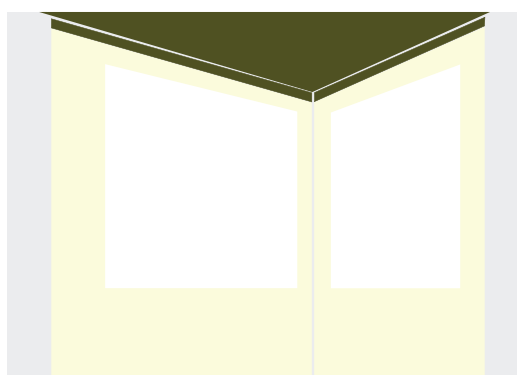




## VENECIANAS DE ALUMINIO

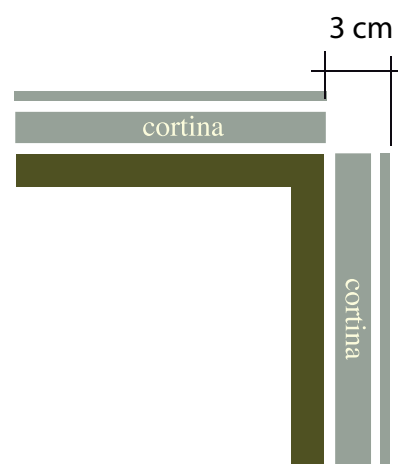
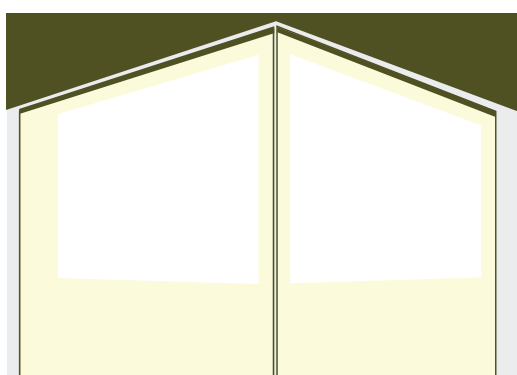
### RINCONERA

Para medir un rincón o esquina donde quieras poner dos venecianas, una al lado de otra debes de medir de la siguiente manera para que tu veneciana quede bien alineado con la pared



### ESQUINERA

Para medir un rincón o esquina donde quieras poner dos venecianas, una al lado de otra debes de medir de la siguiente manera para que tu veneciana quede bien alineado con la pared





## VENECIANAS DE ALUMINIO

- ● Estos consejos que les ofrecemos, son los casos mas usuales, pero cada persona puede determinar como cubrir sus ventanas y en ningún caso son obligatorios a la hora de realizar un medición.

